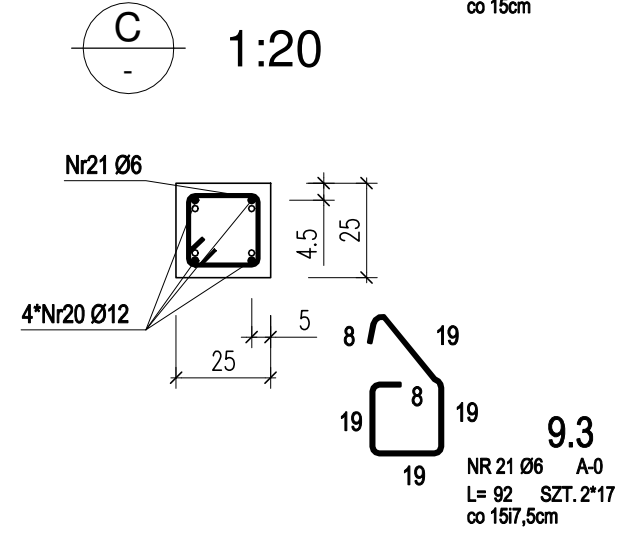
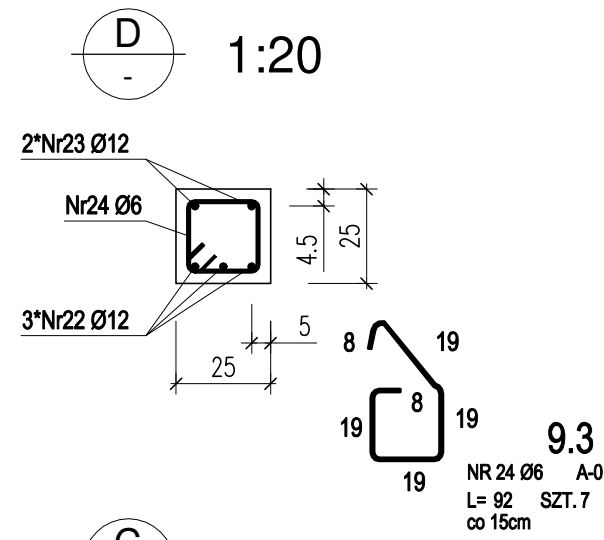
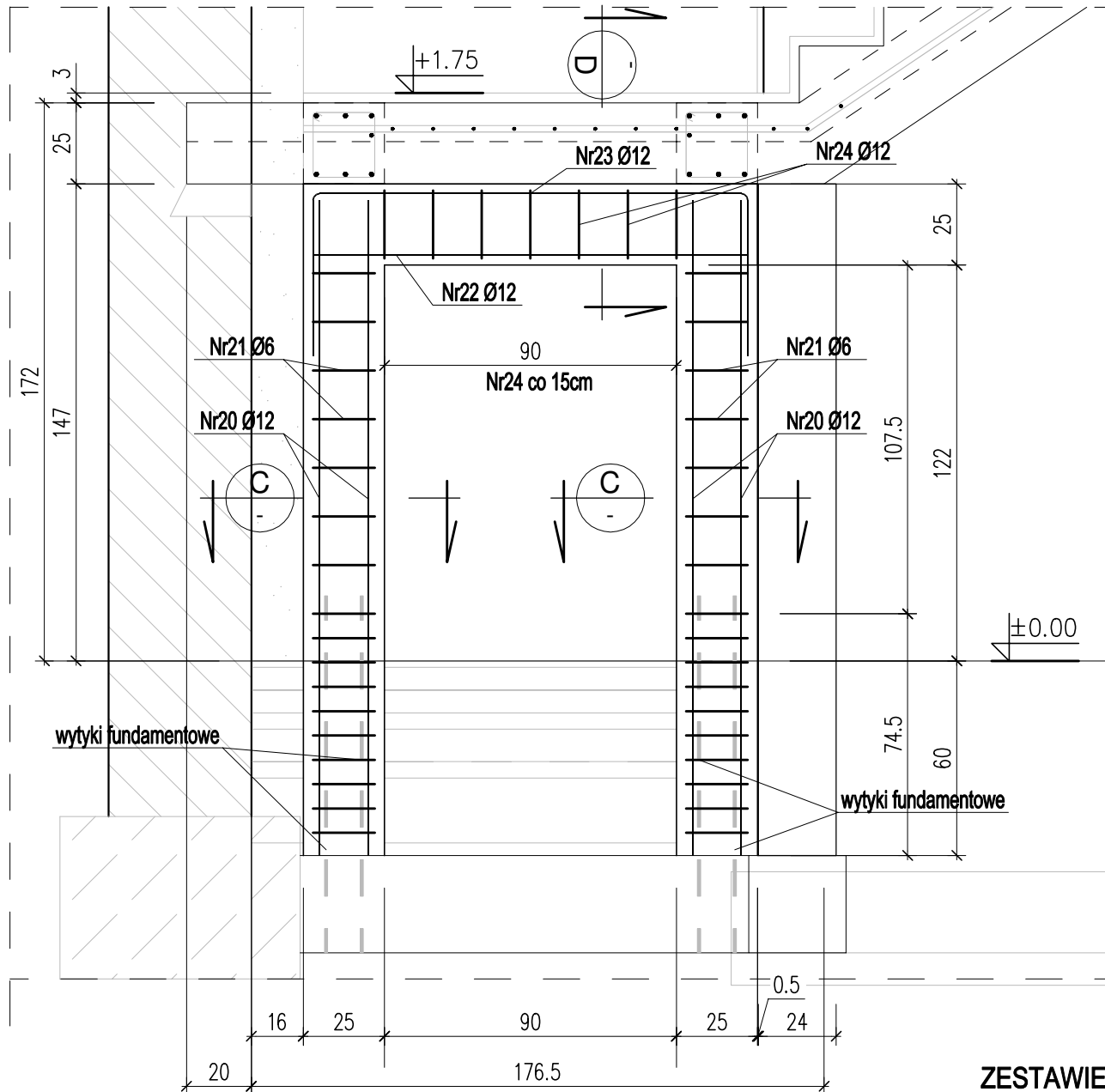


POZ.9.3 Rama żelbetowa pod schody

wyk. x1 1:20



202 NR 20 Ø12 A-IIIIN 9.3
L= 202 SZT. 2*4

134	NR 23 Ø12	A-IIIIN	9.3
L= 234 SZT. 2			
134	NR 22 Ø12	A-IIIIN	9.3
L= 134 SZT. 3			

ZESTAWIENIE STALI ZBROJENIOWEJ

POZ.	NR PRĘTA	Ø [mm]	DŁUGOŚĆ [m]	ILOŚĆ			DŁ. ŁĄCZNA [m]	
				PRĘTÓW	x POZ.	RAZEM	A-0 Ø6	A-IIIIN Ø12
Poz. 9.3 - - 1								
9.3	20	12	2,020	8	1	8		16,16
	21	6	0,920	34	1	34	31,28	
	22	12	1,340	3	1	3		4,02
	23	12	2,340	2	1	2		4,68
	24	6	0,920	7	1	7	6,44	
DŁUGOŚĆ RAZEM [m]							37,72	24,86
MASA JEDNOSTKOWA [kg/m]							0,222	0,888
MASA [kg]							8,37	22,08
MASA CAŁKOWITA [kg]							30,45	

- 1) Opis kształtu pręta: PN-EN ISO 3766 (gabarytowo)
- 2) Opis długości haka: gabarytowy
- 3) Długość pręta L: rzeczywista

ZALECENIA DLA WYKONAWCY
 KLASA ŚRODOWISKA: XC1 (PN-B-03264:2002)
 BETON C20/25
 MINIMALNA GRUBOŚĆ OTULENIA: 20 mm
 ODLEGŁOŚĆ DO OSI ZBROJENIA GŁÓWNEGO: 25 mm
 MAKSYMALNY STOSUNEK w/c=0,60
 MINIMALNA ZAWARTOŚĆ CEMENTU: 280 kg/m³
 MAKSYMALNY WYMIAR ZIARNA KRUSZYWA: 8mm
 STAL ZBROJENIOWA: A-IIIIN (B500SP), A-0 (St0S)



ms studio
 monika szczelbłowska fabryczna 10 64-200 wolsztyn
 + 4 8 5 0 1 5 4 7 2 0 2

PROJEKT przebudowy i zmiany sposobu użytkowania budynku gospodarczo-mieszk. na budynek usługowy z częścią biurową na dz.nr ewid.78/1 w Winnej Górze

nazwa rysunku: POZ.9.3 RAMA ŻELBETOWA POD SCHODY projekt techniczny		skala: 1:20
branża: KONSTRUKCJA	uprawnienia:	podpis:
projektanci: mgr inż. Joanna Sobolewska	UPR PROJ. NR WKP/0054/POOK/06	data: 12.2021
sprawdzający: mgr inż. Szymon Mindykowski	UPR PROJ. NR WKP/0052/POOK/06	nr rys.: K08