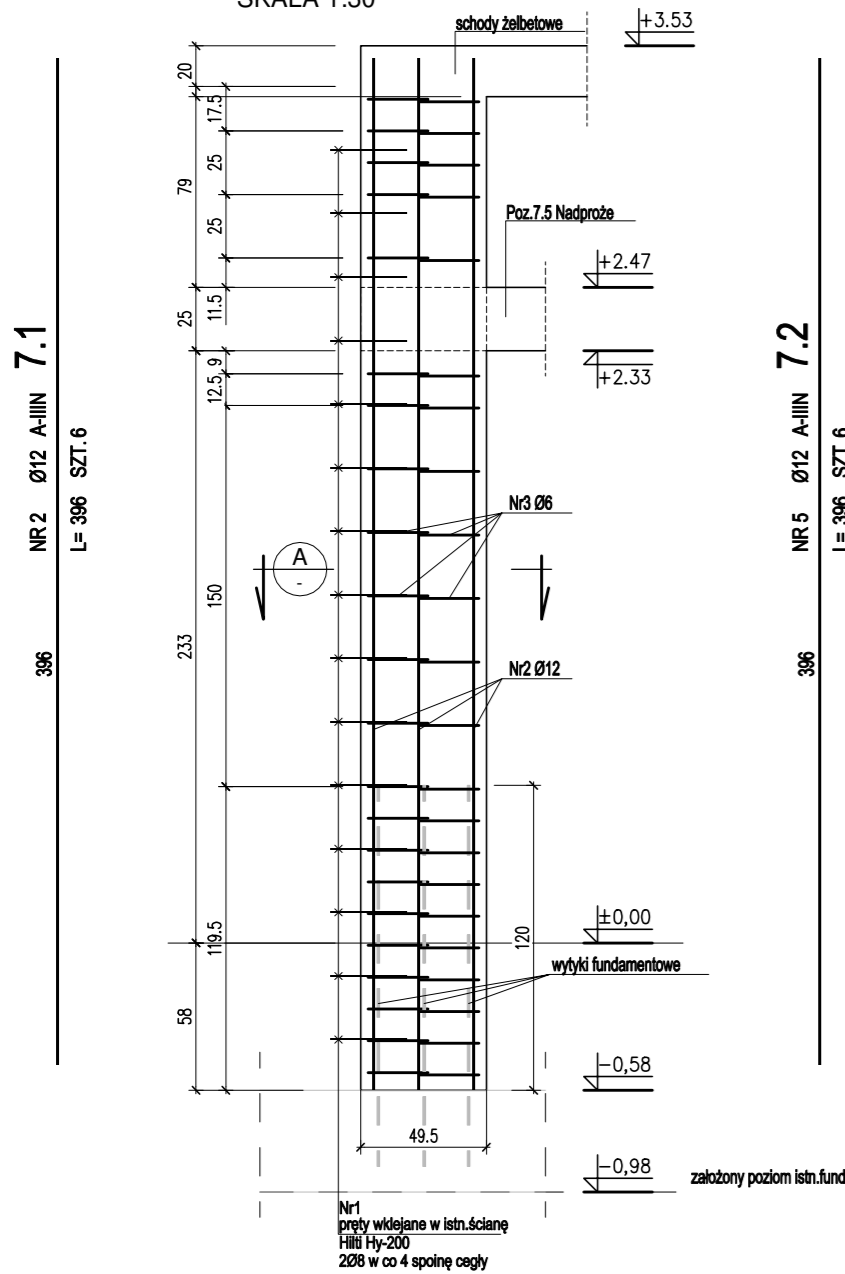
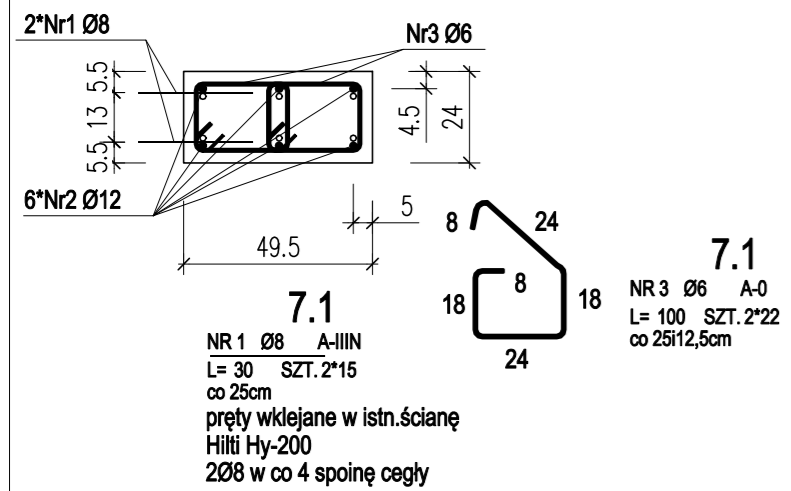


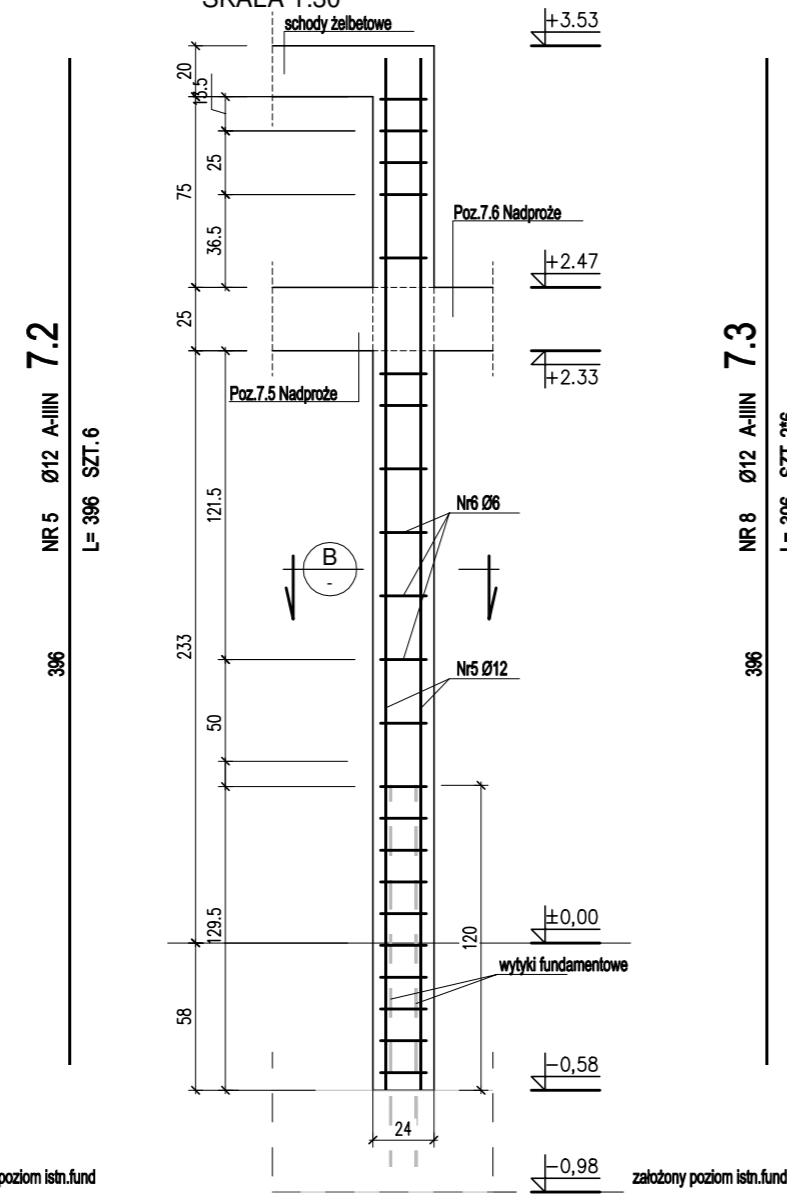
POZ.7.1 TRZPIEŃ ŻELBETOWY
WYKONAĆ x 1 SZT. WEDŁUG RYSUNKU
SKALA 1:30



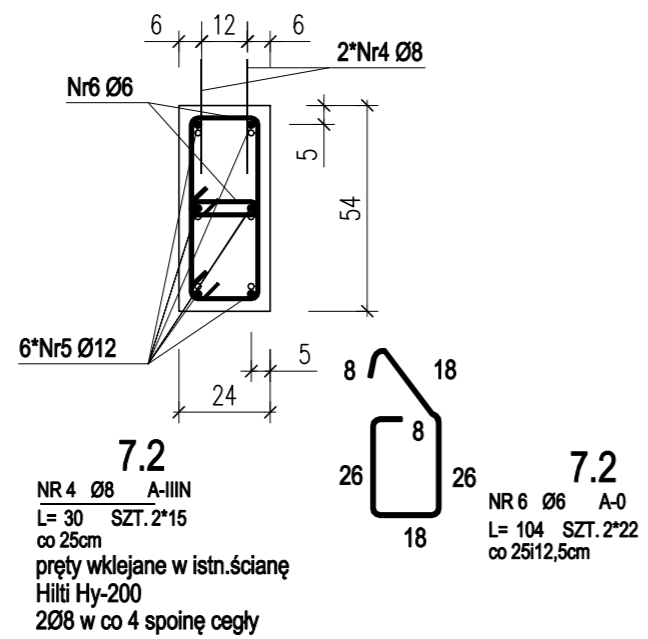
A 1:20



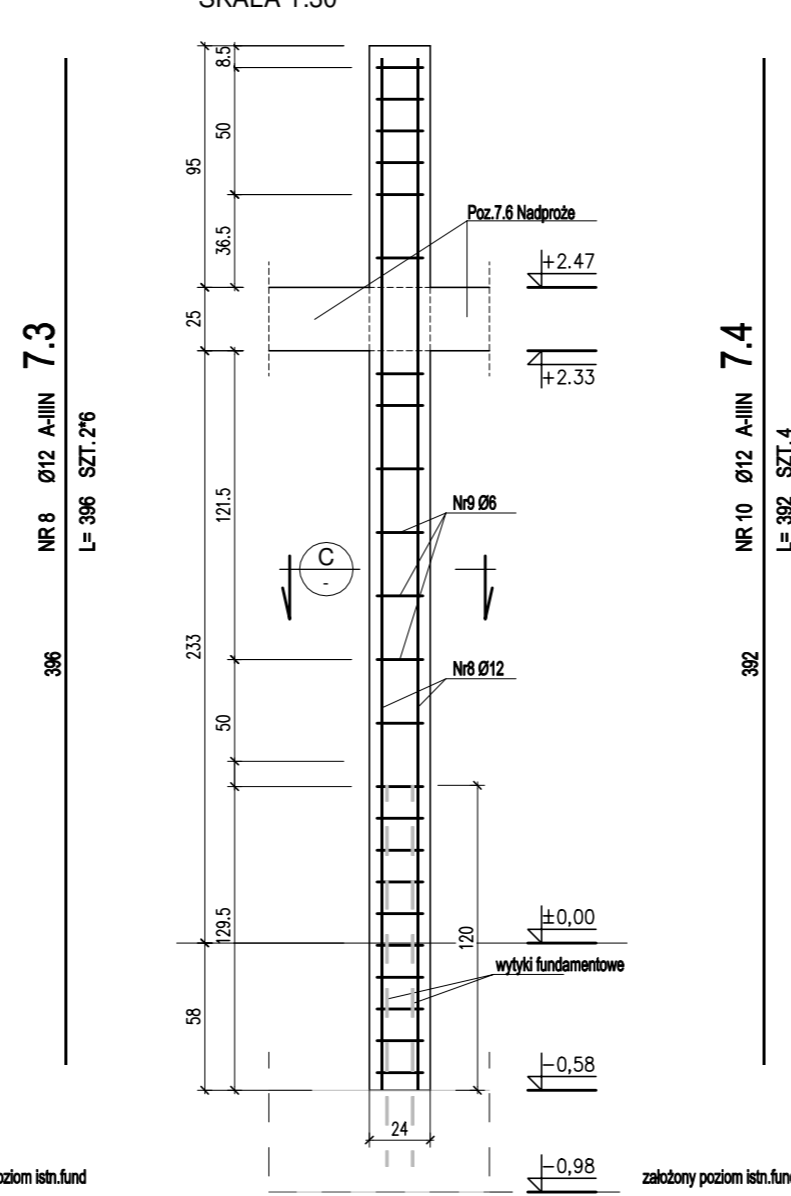
POZ.7.2 TRZPIEŃ ŻELBETOWY
WYKONAĆ x 1 SZT. WEDŁUG RYSUNKU
SKALA 1:30



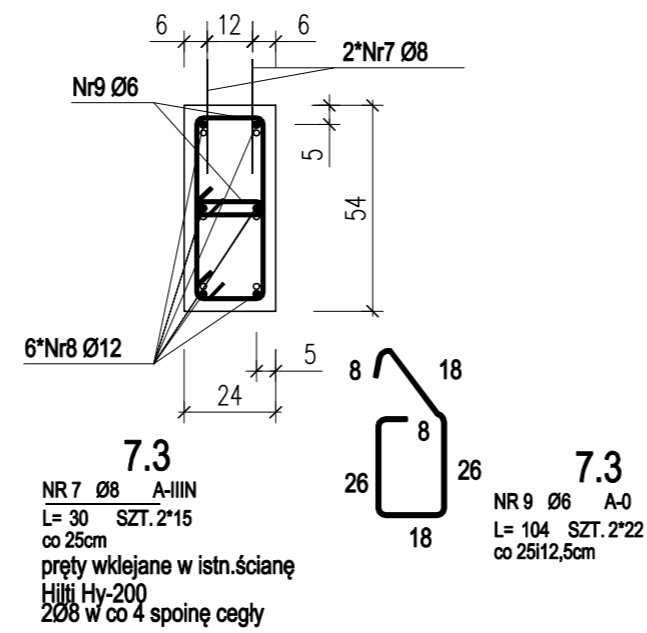
B 1:20



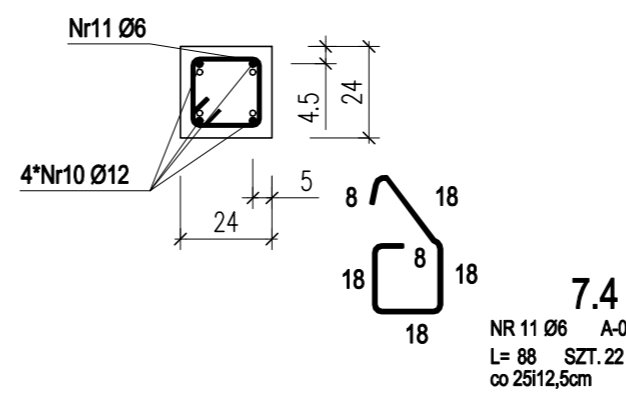
POZ.7.3 TRZPIEŃ ŻELBETOWY
WYKONAĆ x 2 SZT. WEDŁUG RYSUNKU
SKALA 1:30



C 1:20



D 1:20

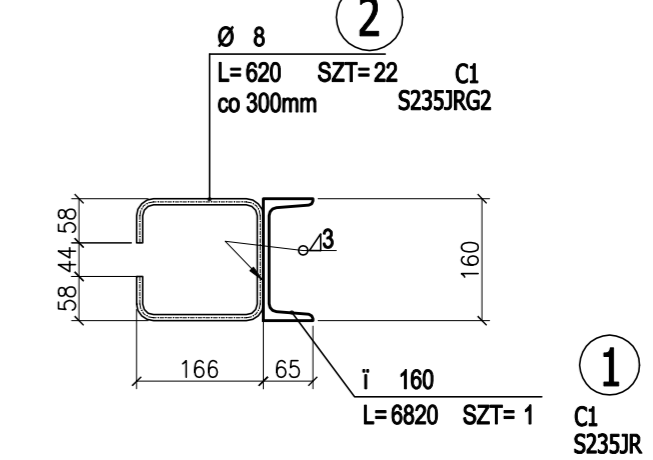


ZESTAWIENIE STALI ZBROJENIOWEJ

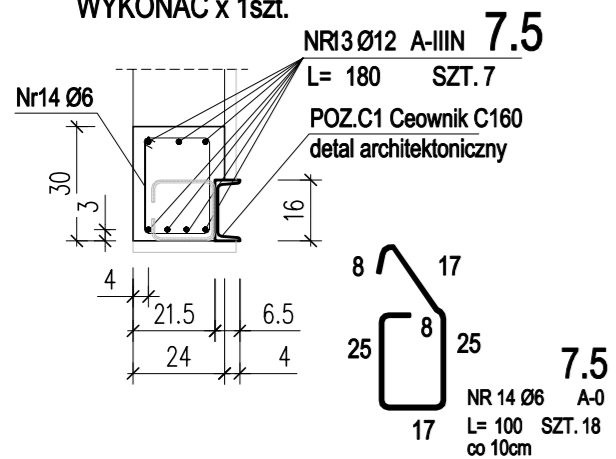
POZ	NR PRĘTA	Ø [mm]	DŁUGOŚĆ [m]	ILOŚĆ		DŁ. ŁĄCZNA [m]			
				PRĘTÓW	x POZ.	RAZEM	A-0 Ø6	A-IIIIN Ø6	Ø12
Poz. 7.1 - - 1									
7.1	1	8	0,300	30	1	30		9,00	
	2	12	3,960	6	1	6		23,76	
	3	6	1,000	44	1	44	44,00		
Poz. 7.2 - - 1									
7.2	4	8	0,300	30	1	30		9,00	
	5	12	3,960	6	1	6		23,76	
	6	6	1,000	44	1	44	44,00		
Poz. 7.3 - - 1									
7.3	7	8	0,300	30	1	30		9,00	
	8	12	3,960	12	1	12		47,52	
	9	6	1,000	44	1	44	44,00		
Poz. 7.4 - - 1									
7.4	10	12	3,920	4	1	4		15,68	
	11	6	0,880	22	1	22	19,36		
DŁUGOŚĆ RAZEM [m]							151,36	27,00	110,72
MASA JEDNOSTKOWA [kg/m]							0,222	0,365	0,888
MASA CAŁKOWITA [kg]							33,60	10,67	98,32
							142,59		

- Opis kształtu pręta: PN-EN ISO 3766 (gabarytowo)
- Opis długości haka: gabarytowy
- Długość pręta L: rzeczywista

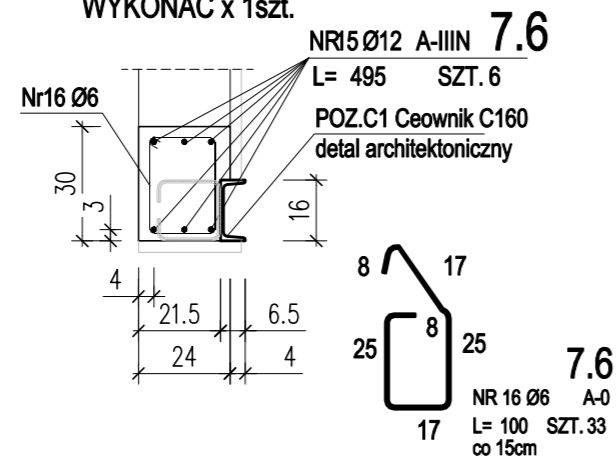
POZ.C1 Ceownik C160
detal architektoniczny
skala 1:10



POZ.7.5 NADPROŻE ŻELB.
WYKONAĆ x 1szt.



POZ.7.6 NADPROŻE ŻELB.
WYKONAĆ x 1szt.



ZESTAWIENIE STALI ZBROJENIOWEJ

POZ.	NR PRĘTA	Ø [mm]	DŁUGOŚĆ [m]	ILOŚĆ		DŁ. ŁĄCZNA [m]			
				PRĘTÓW	x POZ.	RAZEM	A-0 Ø6	A-IIIIN Ø6	Ø12
Poz. 7.5 - - 1									
7.5	13	12	1,800	7	1	7		12,60	
	14	6	1,000	18	1	18	18,00		
Poz. 7.6 - - 1									
7.6	15	12	4,950	6	1	6		29,70	
	16	6	1,000	33	1	33	33,00		
DŁUGOŚĆ RAZEM [m]							51,00	42,30	
MASA JEDNOSTKOWA [kg/m]							0,222	0,888	
MASA [kg]							11,32	37,56	
MASA CAŁKOWITA [kg]							48,88		

- Opis kształtu pręta: PN-EN ISO 3766 (gabarytowo)
- Opis długości haka: gabarytowy
- Długość pręta L: rzeczywista

ZALECENIA DLA WYKONAWCY

KLASA ŚRODOWISKA: XC1 (PN-B-03264:2002)
BETON C20/25
MINIMALNA GRUBOŚĆ OTULENIA: 20 mm
ODLEGŁOŚĆ DO OSI ZBROJENIA GŁÓWNEGO: 25 mm
MAKSYMALNY STOSUNEK w/c=0,60
MINIMALNA ZAWARTOŚĆ CEMENTU: 280 kg/m³
MAKSYMALNY WYMIAR ZIARNA KRUSZYWA: 8mm
STAL ZBROJENIOWA: A-IIIIN (B500SP), A-0 (St0S)



ms studio

monika szczeblowska fabryczna 10 64-200 wolsztyn
+ 4 8 5 0 1 5 4 7 2 0 2

PROJEKT przebudowy i zmiany sposobu użytkowania budynku gospodarczo-mieszcz.
na budynek usługowy z częścią biurową na dz.nr ewid.78/1 w Winnej Górze

nazwa rysunku:	RYСУNKI ZBROJENIOWE NOWEJ ŚCIANY POZ.7..... projekt techniczny	skala: 1:20 1:30
branża:	KONSTRUKCJA	uprawnienia:
projektanci:	mgr inż. Joanna Sobolewska	podpis:
sprawdzający:	mgr inż. Szymon Mindykowski	data: 12.2021 nr rys.:
		K06