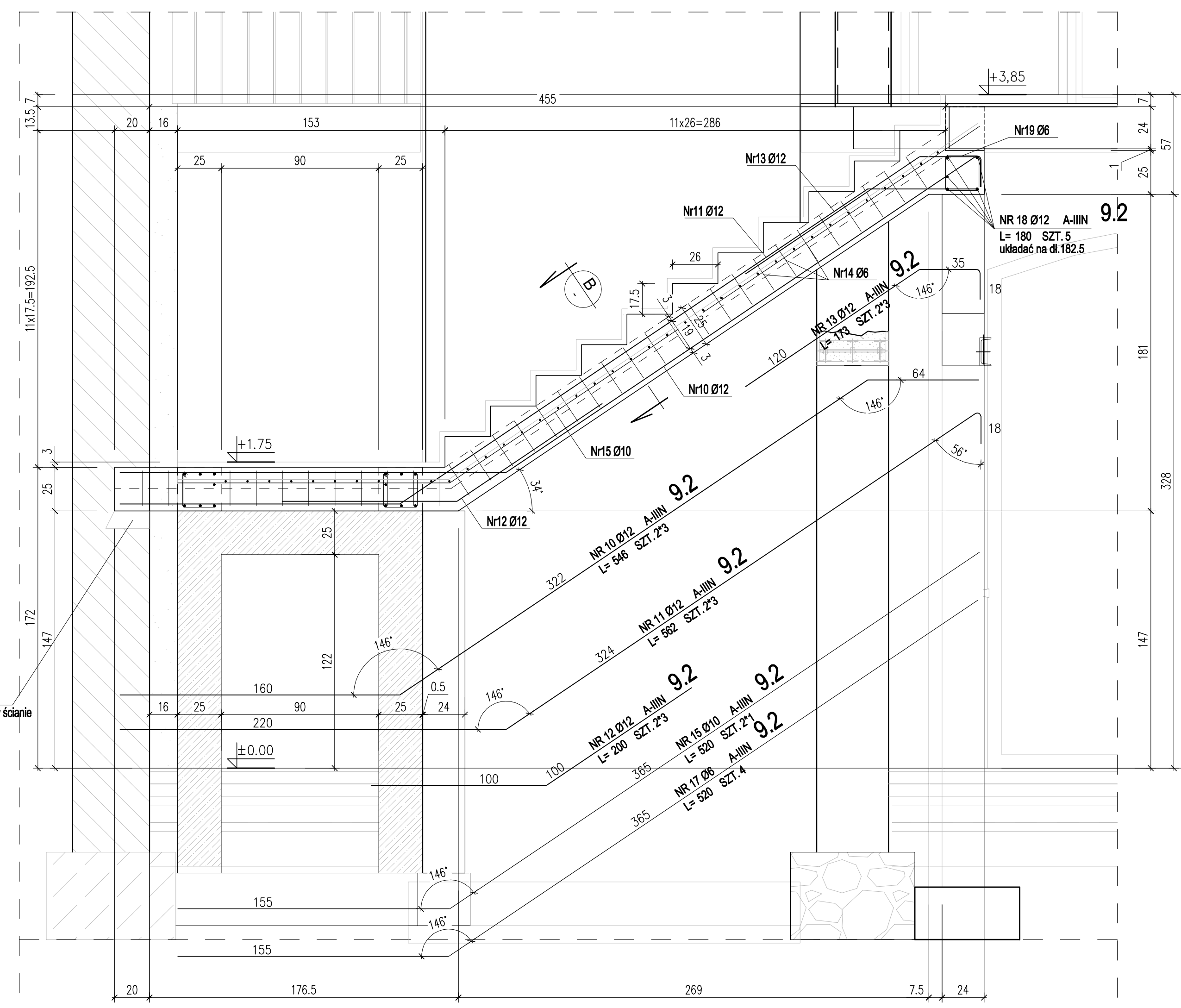
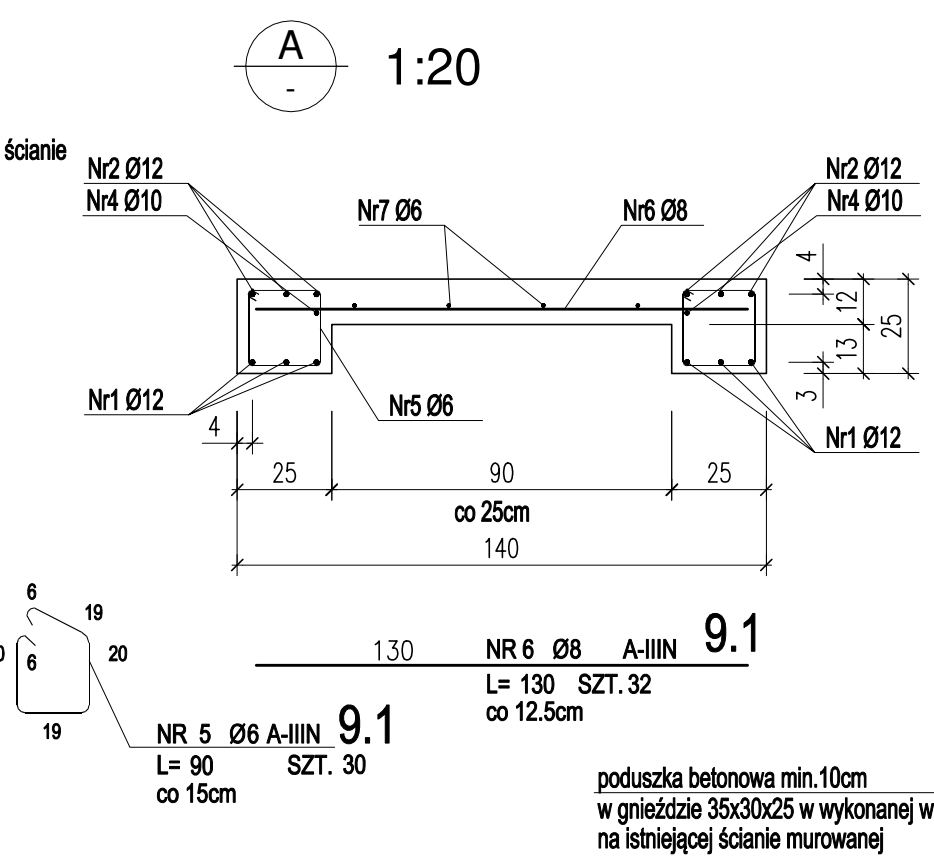
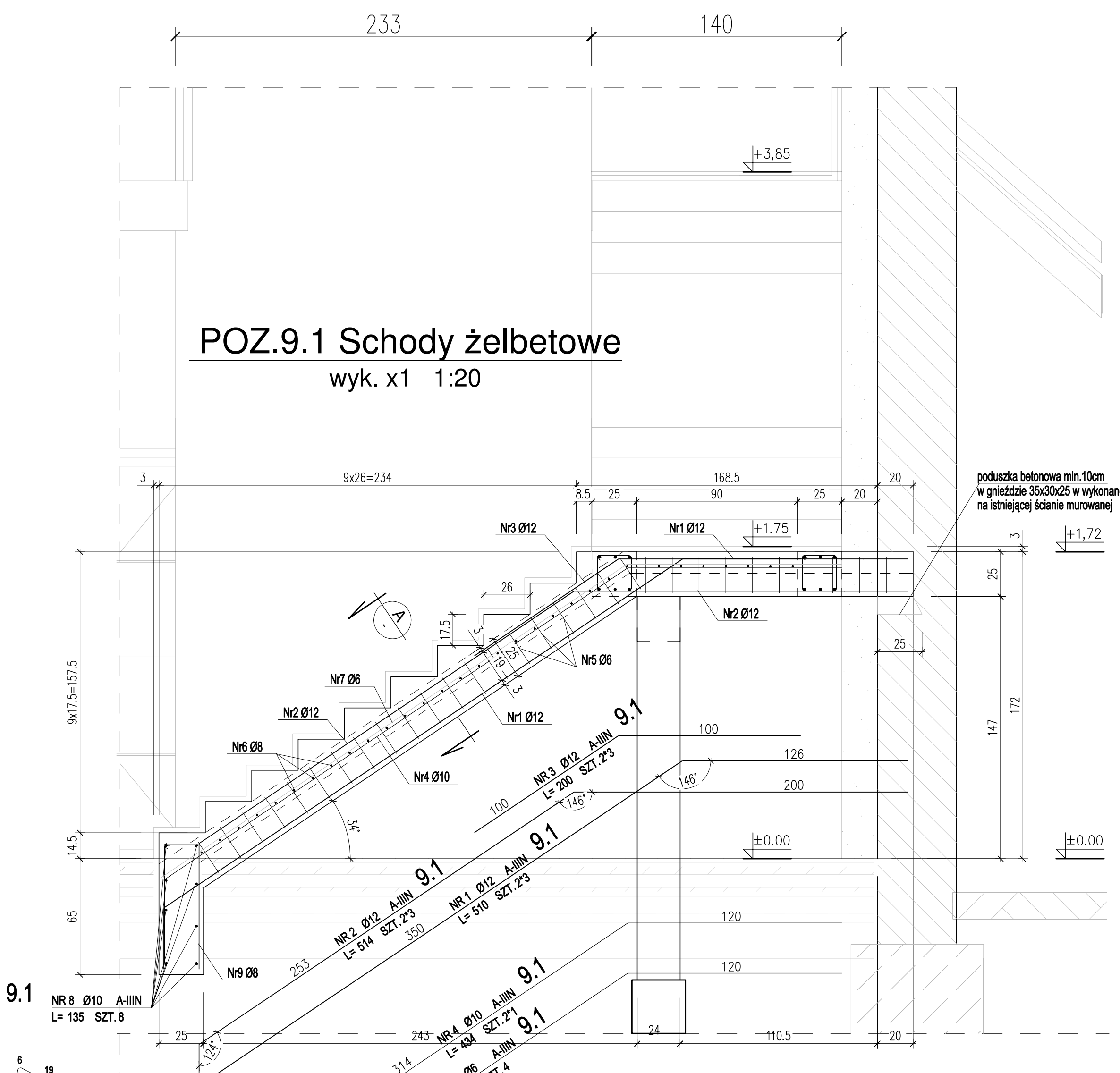


POZ.9.2 Schody żelbetowe

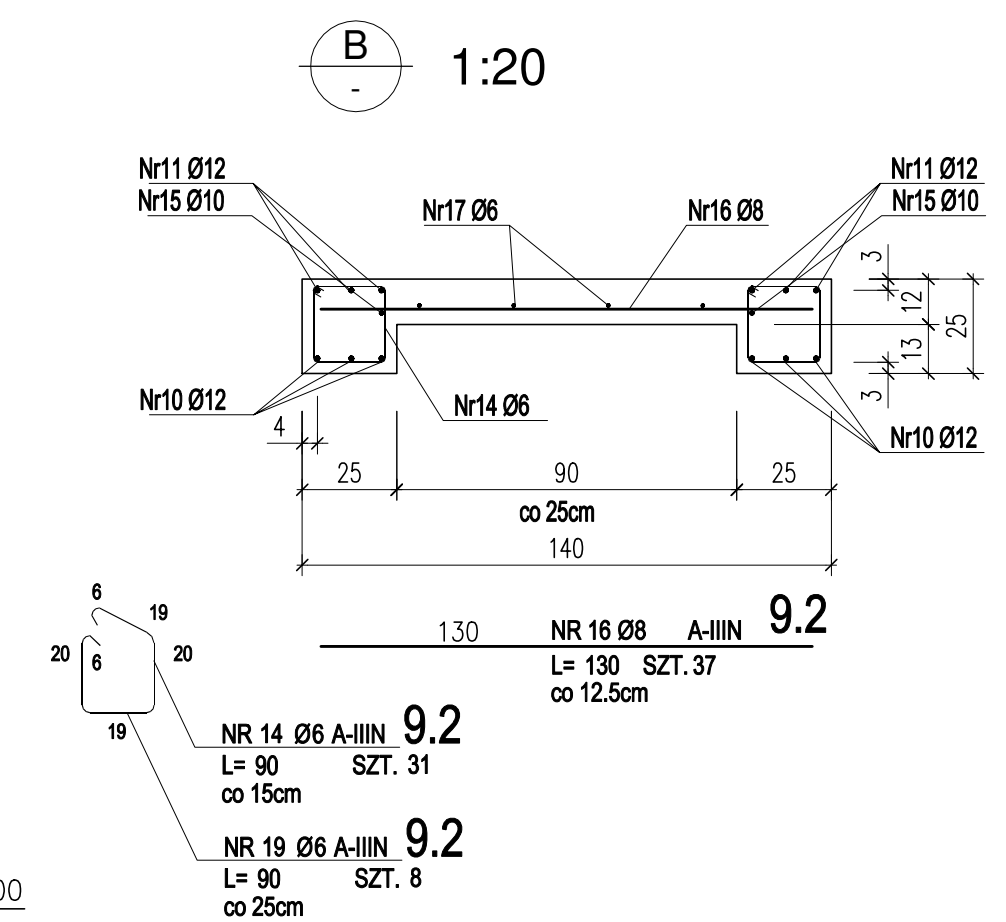
wyk. x1 1:20

POZ.9.1 Schody żelbetowe

wyk. x1 1:20



POZIOM PIĘTRA +3.85
WYMIARY SPRAWDZIĆ NA BUDOWIE UWZGLĘDNIĄC PROJ.BUDOWĘ STROPÓW



UWAGI !!!
SCHODY WYKONYWAĆ PO ZBUDOWANIU SZYBU WINDOWEGO
NA SCHODACH ZAKŁADAMY PŁYTY KAMIENNE
GR.2cm + KLEJ 1cm = 3cm

ZESTAWIENIE STALI ZBROJENIOWEJ

POZ	NR PRETA	Ø [mm]	DLUGOŚĆ [m]	ILOŚĆ		DL. ŁĄCZNA [m]				
				PRETÓW	x POZ.	RAZEM	Ø6	Ø8	Ø10	Ø12
Poz. 9.1 - 1										
	1	12	5,100	6	1	6			30,60	
	2	12	5,140	6	1	6			30,84	
	3	12	2,000	6	1	6			12,00	
	4	10	4,340	2	1	2			8,68	
9.1	5	6	0,900	30	1	30	27,00			
	6	8	1,300	32	1	32		41,60		
	7	6	4,340	4	1	4	17,36			
	8	10	1,350	8	1	8			10,80	
	9	8	1,860	6	1	6		11,16		
DLUGOŚĆ RAZEM [m]						44,36		62,76	19,48	73,44
MASA JEDNOSTKOWA [kg/m]						0,222		0,395	0,617	0,888
MASA [kg]						9,85		20,84	12,02	65,21
MASA CAŁKOWITA [kg]										107,92

- Opis kształtu preta: PN-EN ISO 3766 (gabarytowy)
- Opis długości haka: gabarytowy
- Długość preta L: rzeczywista

ZESTAWIENIE STALI ZBROJENIOWEJ

POZ	NR PRETA	Ø [mm]	DLUGOŚĆ [m]	ILOŚĆ		DL. ŁĄCZNA [m]				
				PRETÓW	x POZ.	RAZEM	Ø6	Ø8	Ø10	Ø12
Poz. 9.2 - 1										
	10	12	5,480	6	1	6			32,76	
	11	12	5,620	6	1	6			33,72	
	12	12	2,000	6	1	6			12,00	
	13	12	1,730	6	1	6			10,38	
9.2	14	6	0,900	31	1	31	27,90			
	15	10	5,200	2	1	2			10,40	
	16	8	1,300	37	1	37		48,10		
	17	6	5,200	4	1	4	20,80			
	18	12	1,800	5	1	5			9,00	
	19	6	0,900	8	1	8	7,20			
DLUGOŚĆ RAZEM [m]						55,90		48,10	10,40	97,86
MASA JEDNOSTKOWA [kg/m]						0,222		0,395	0,617	0,888
MASA [kg]						12,41		19,00	6,42	86,90
MASA CAŁKOWITA [kg]										124,73

- Opis kształtu preta: PN-EN ISO 3766 (gabarytowy)
- Opis długości haka: gabarytowy
- Długość preta L: rzeczywista

ZALECENIA DLA WYKONAWCY
KLASA ŚRODKOWISKA: XC1 (PN-B-03264:2002)
BETON C20/25
MINIMALNA GRUBOŚĆ OTULENIA: 20 mm
ODLEGŁOŚĆ DO OSI ZBROJENIA GŁÓWNEGO: 25 mm
MAKSYMALNY STOSUNEK w/c=0,60
MINIMALNA ZAWARTOŚĆ CEMENTU: 280 kg/m³
MAKSYMALNY WYMIAR ZIARNA KRUSZYWA: 8mm
STAL ZBROJENIOWA: A-III (B500SP), A-0 (S10S)

ms studio
monika szczeblowska fabryczna 10 64-200 wolsztyn
+ 4 8 5 0 1 5 4 7 2 0 2

PROJEKT przebudowy i zmiany sposobu użytkowania budynku gospodarstwo-mieszka-
na budynek usługowy z częścią biurową na dz.nr ewid.78/1 w Winnej Górze

nazwa rysunku: **POZ. 9.1 I 9.2 SCHODY ŻELBETOWE** skala: 1:20

projekt techniczny

branża: KONSTRUKCJA uprawnienia: podpis: data:

projektanci: mgr inż. Joanna Sobolewska UPR. PROJ. NR WKP1054/POOK06 nr rys.: 12.2021

sprawdzający: mgr inż. Szymon Mindykowski UPR. PROJ. NR WKP1052/POOK06 nr rys.: K07