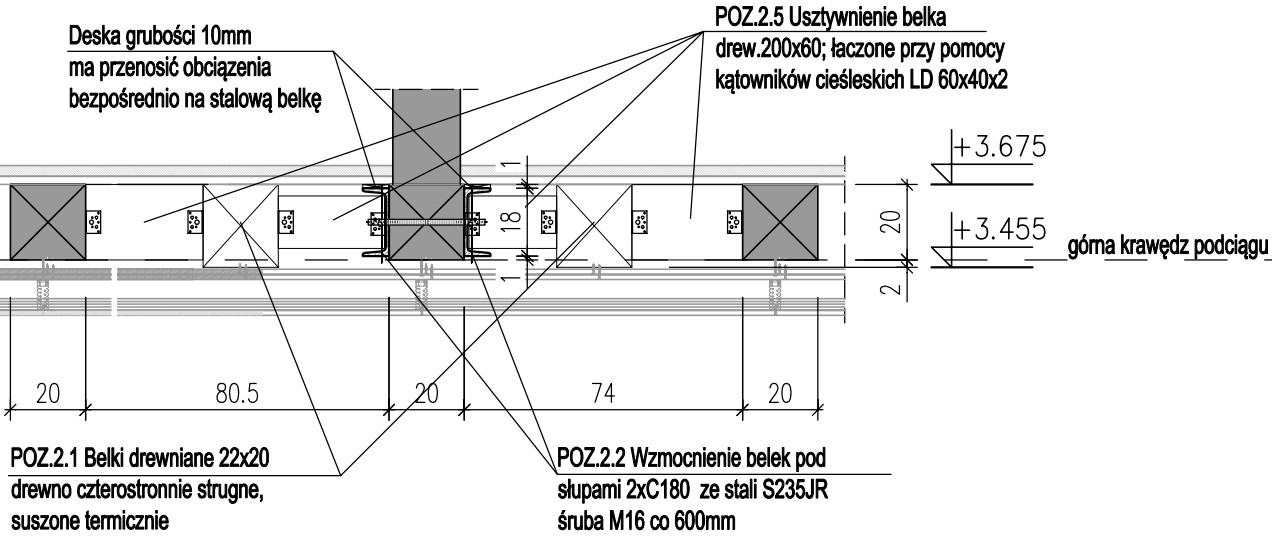
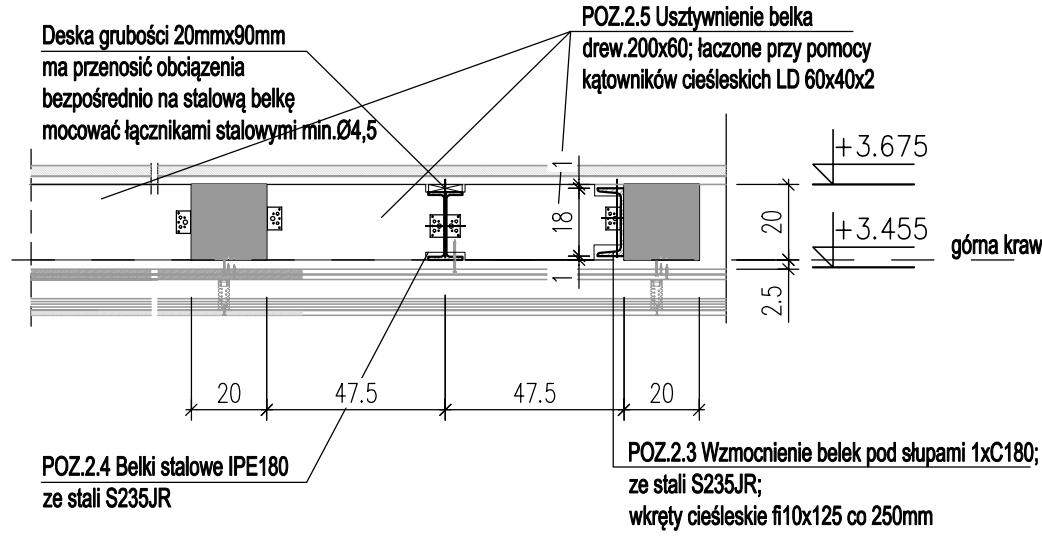


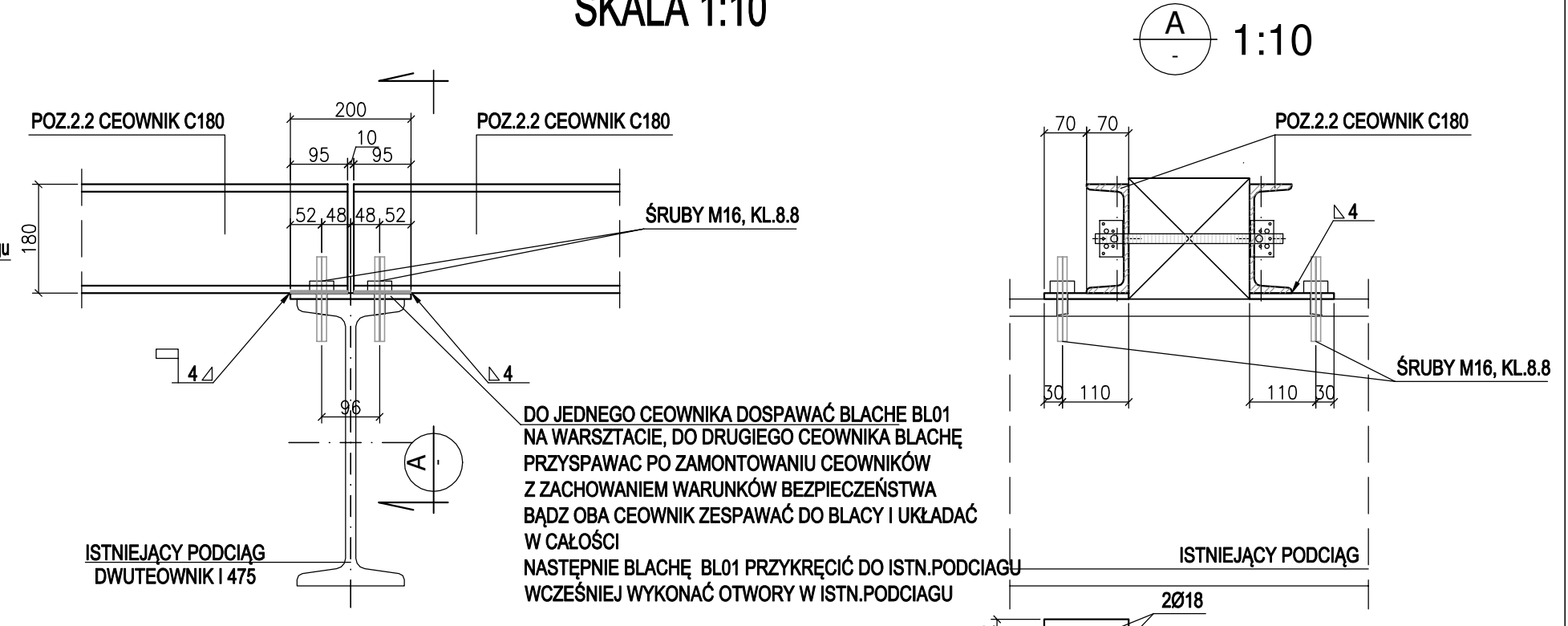
DETAL WZMOCNIENIA STROPU NAD WOZOWNIĄ W OSI 1-2;  
POMIESZCZENIA SUCHY  
SKALA 1:20



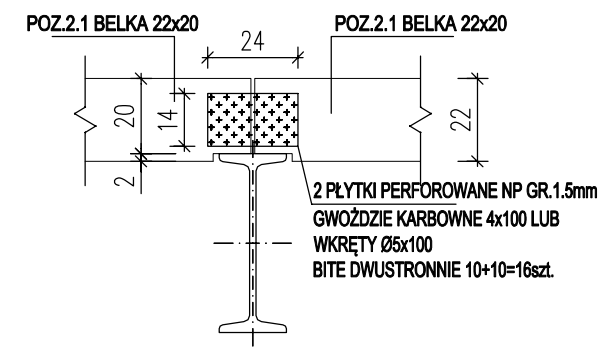
DETAL WZMOCNIENIA STROPU NAD WOZOWNIĄ W OSI 1-2;  
POMIESZCZENIA MOKRE  
SKALA 1:20



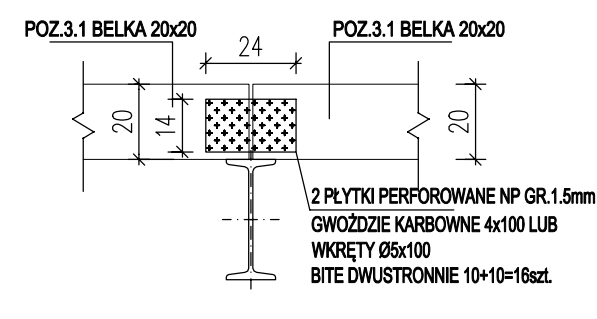
DETAL OPARCIA CEOWNIKA NA ISTN. PODCIĄGU  
SKALA 1:10



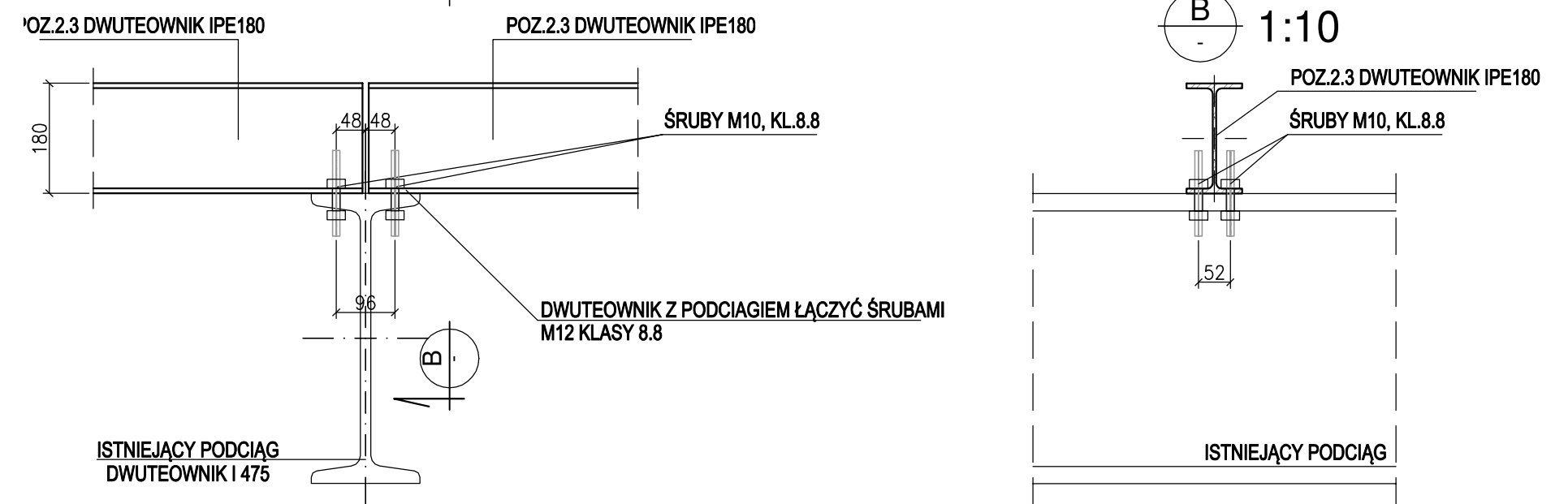
DETAL OPARCIA PROJ. BELEK DREW. NA ISTN. PODCIĄGU  
[WOZOWNIA] SKALA 1:20



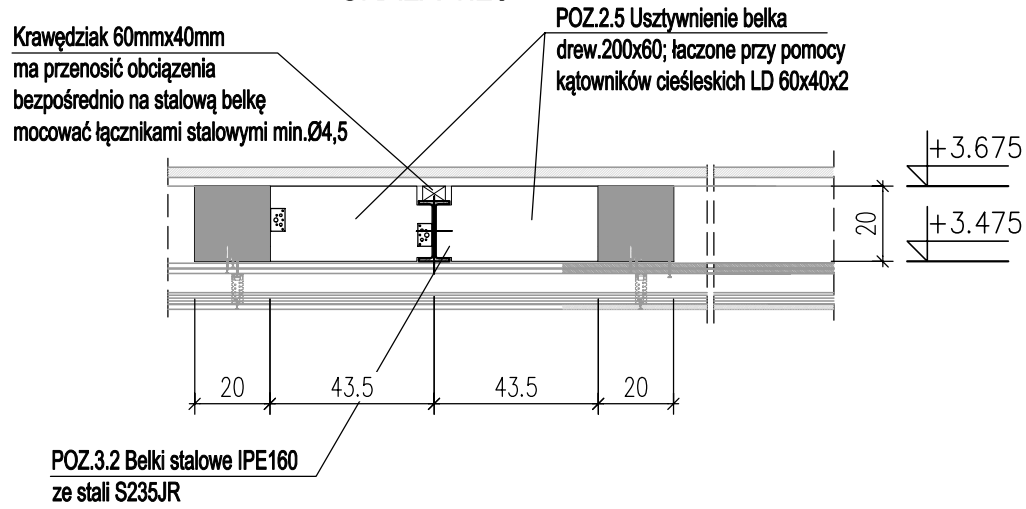
DETAL OPARCIA PROJ. BELEK DREW. NA ISTN. PODCIĄGU  
[STAJNIA] SKALA 1:20



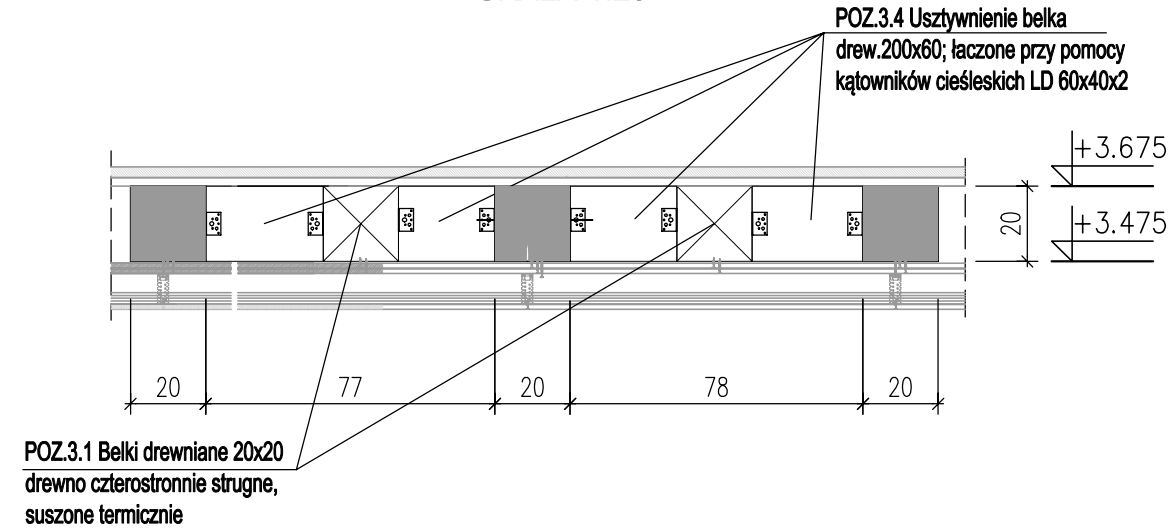
DETAL OPARCIA DWUTEOWNIKA NA ISTN. PODCIĄGU  
SKALA 1:10



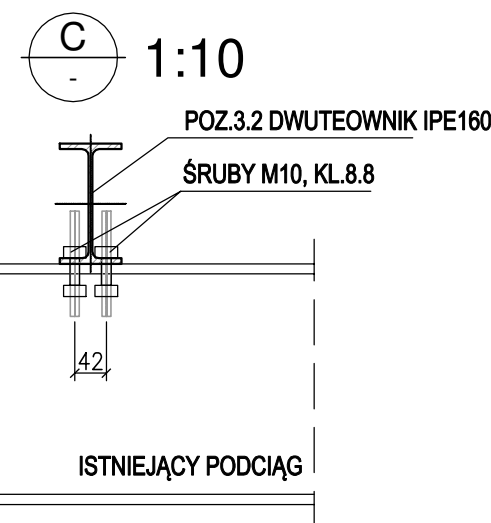
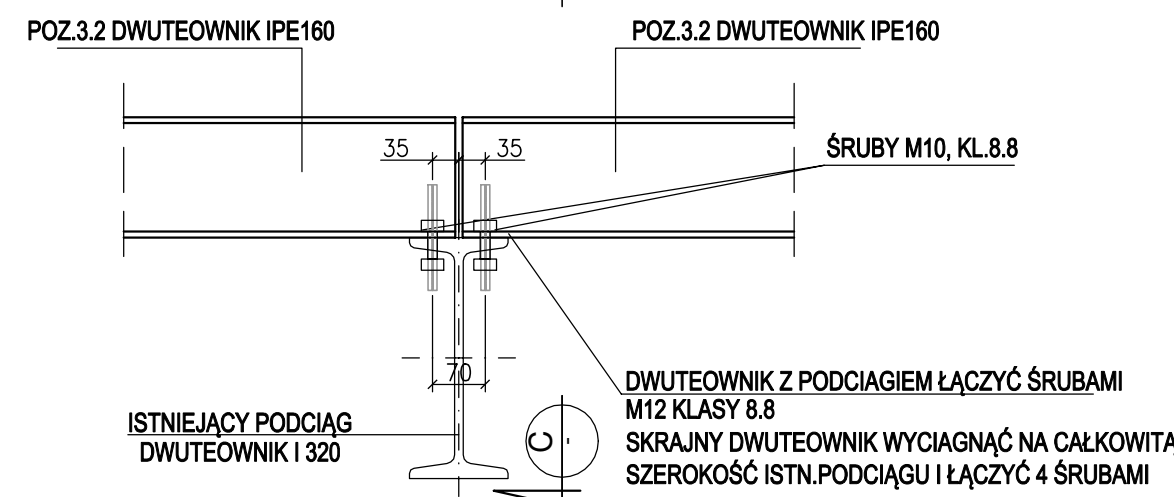
DETAL WZMOCNIENIA STROPU NAD STAJNIĄ W OSI 3-4;  
POMIESZCZENIA MOKRE  
SKALA 1:20



DETAL WZMOCNIENIA STROPU NAD STAJNIĄ 3-4  
POD CENTRALE WENTYLACYJNE + ŚCIANA DZIAŁOWA  
SKALA 1:20



DETAL OPARCIA DWUTEOWNIKA NA ISTN. PODCIĄGU  
SKALA 1:10



Detale Strop nad wozownią i stajnią								
ZESTAWIENIE DREWNA								
Lp	Pozycja	Element	B [cm]	H [cm]	Długość [m]	Długość z naddateki em 10% [m]	Ilość	Objętość [m3]
1		deska na IPE180	9,00	2,00	5,20	5,40	5	0,05
2		deska na C 180	9,00	1,00	5,20	5,30	16	0,08
3		krawędziak na IPE160	6,00	4,00	3,45	3,55	12	0,10
Razem drewno więźba budynek główny [m3]							0,23	
Uwaga: Doliczyc śruby fi 12							58 szt	
Doliczyć śruby fi 16							16	
ZESTAWIENIE STALI								
Lp	Pozycja	Element	Profil	Ilość[szt]	Długość [m]	Waga elem.[kg/mb]	Rodzaj stali	Waga całk.[kg]
1	BL01	blacha 10x140x200	bl10	8,00	140x200	22,00	S235	18,28
								18,28

ZALECENIA DLA WYKONAWCY/STAL  
STAL: S235JR  
ZALECENIA DLA WYKONAWCY/DREWNO  
DREWNO KL.C24  
DREWNO CZTEROSTRONNIE STRUGANE  
SUSZONE TERMICZNIE  
SKLEJKA KL. F60  
ŚRUBY KL. 8.8  
GWOŹDZIE KARBOWANE WG KATALOGU BMS SIMPSON  
ZŁĄCZA CIEŚLISKIE [PIERSIENIE] WG KATALOGU BMS SIMPSON

**ms studio**  
monika szczeblowska fabryczna 10 64-200 wolsztyn  
+ 4 8 5 0 1 5 4 7 2 0 2

PROJEKT przebudowy i zmiany sposobu użytkowania budynku gospodarczo-mieszk. na budynek usługowy z częścią biurową na dz.nr ewid.78/1 w Winnej Górze

nazwa rysunku: **DETAL WZMOCNIENIA STROPU NAD WOZOWNIĄ I STAJNIĄ** projekt techniczny skala: 1:20

branża: KONSTRUKCJA uprawnienia: podpis: data: 12.2021

projektanci: mgr inż. Joanna Sobolewska UPR PROJ. NR WKP/0054/POOK/06 nr rys.: 12.2021

sprawdzający: mgr inż. Szymon Mindykowski UPR PROJ. NR WKP/0052/POOK/06 K02