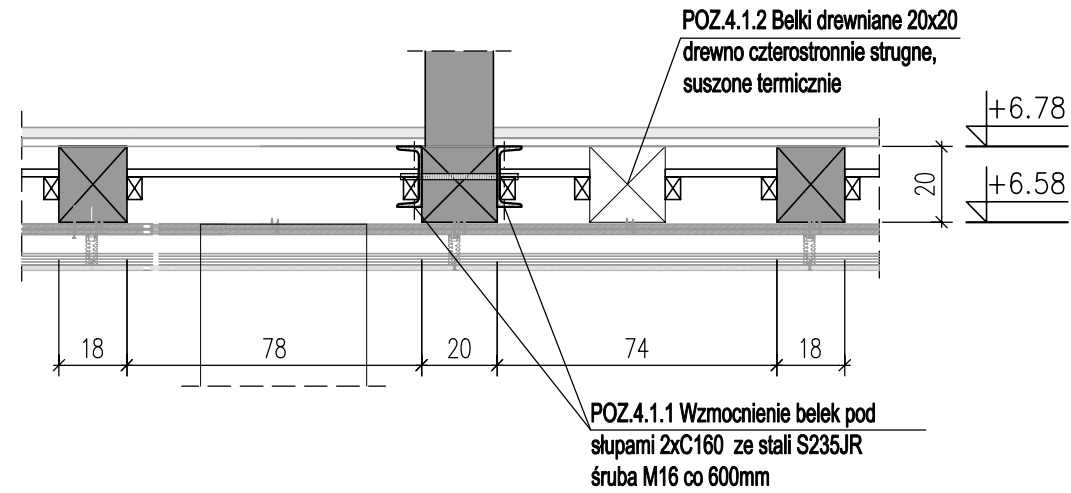
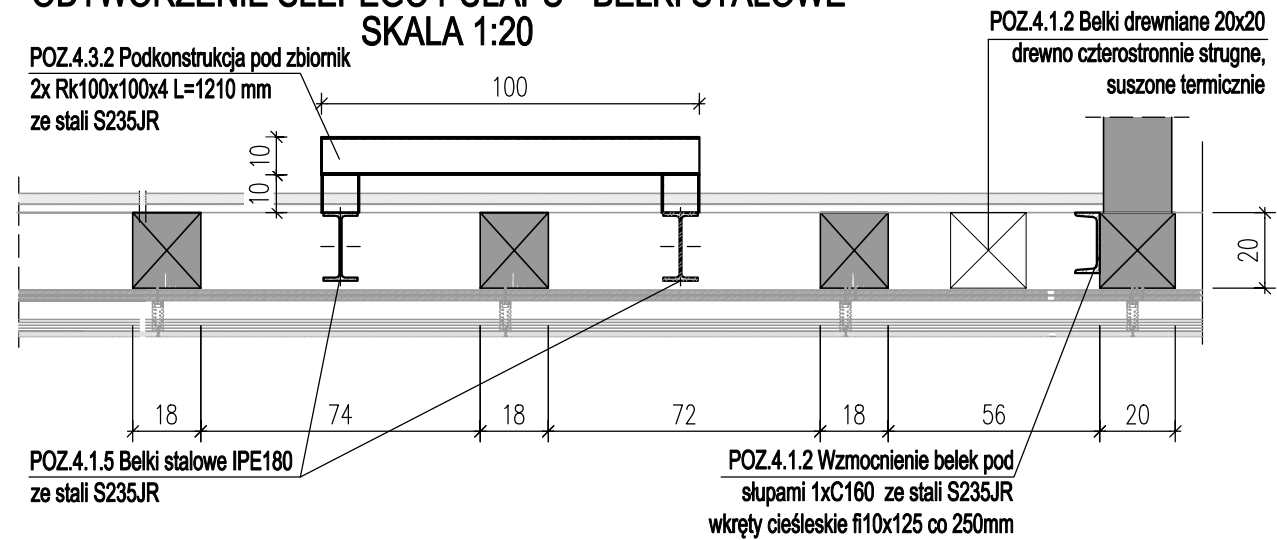


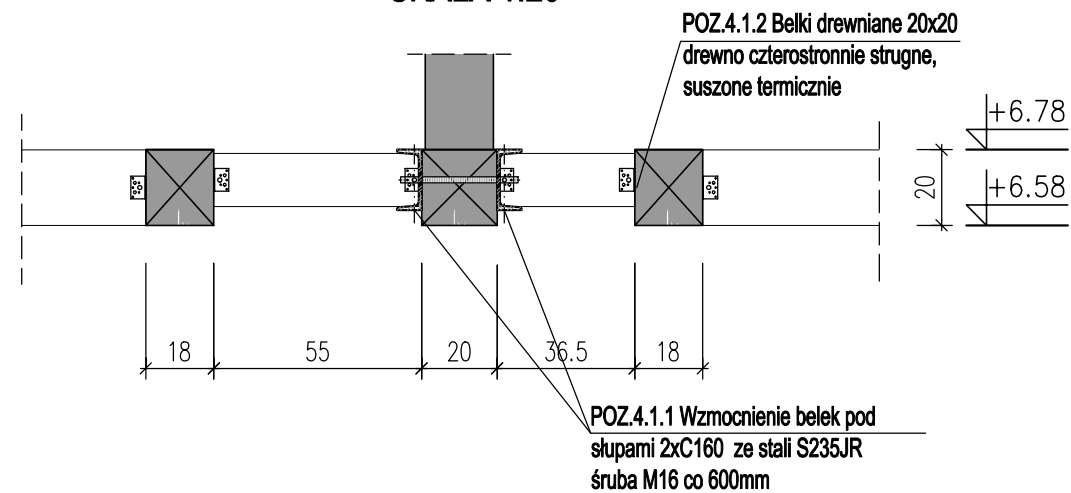
**DETAL WZMOCNIENIA STROPU PODDASZE TECHNICZNE  
ODTWORZENIE ŚLEPEGO PUŁAPU  
SKALA 1:20**



**DETAL WZMOCNIENIA STROPU PODDASZE TECHNICZNE  
ODTWORZENIE ŚLEPEGO PUŁAPU - BELKI STALOWE  
SKALA 1:20**



**DETAL WZMOCNIENIA STROPU PODDASZE TECHNICZNE  
USUNIĘCIE WYPEŁNIENIA STROPU  
SKALA 1:20**



**UWAGA! PROJEKTOWANE BELKI STALOWE OPIERAĆ NA ISTNIEJCYCH  
ŚCIANACH MUROWANYCH NA PODUSZKACH BETONOWYCH LUB  
PODKŁADKACH STALOWYCH. DECYZJACO DO PODPARCIA POWINNA  
ZOSTAĆ PODJĘTA PO ODSŁONIĘCIU ŚCIAN W MIEJSCU PODPARCIA  
PROJEKTOWANYCH BELEK. PO OCZYSZCZENIU STROPU I WYKONANIU  
ODKRYWEK ZAWIADOMIĆ PROJEKTANTA**

**ZALECENIA DLA WYKONAWCY/STAL**

STAL: S235JR

**ZALECENIA DLA WYKONAWCY/DREWNO**

DREWNO KL.C24

DREWNO CZTEROSTRONNIE STRUGANE  
SUSZONE TERMICZNIE

SKLEJKA KL. F60

ŚRUBY KL. 8.8

GWOŹDZIE KARBOWANE WG KATALOGU BMS SIMPSON  
ZŁĄCZA CIEŚIELSKIE [PIERŚCIENIE] WG KATALOGU  
BMS SIMPSON



ms studio

monika szczelbłowska fabryczna 10 64-200 wolsztyn  
+ 4 8 5 0 1 5 4 7 2 0 2

PROJEKT przebudowy i zmiany sposobu użytkowania budynku gospodarczo-mieszk.  
na budynek usługowy z częścią biurową na dz.nr ewid.78/1 w Winnej Górze

nazwa rysunku: <b>DETAL WZMOCNIENIA STROPU PODDASZE TECHNICZNE</b> projekt techniczny	skala: <b>1:20</b>
---	-----------------------

branża: KONSTRUKCJA	uprawnienia:	podpis:	data:
projektanci: mgr inż. Joanna Sobolewska	UPR PROJ. NR WKP/0054/POOK/06		12.2021
sprawdzający: mgr inż. Szymon Mindykowski	UPR PROJ. NR WKP/0052/POOK/06		nr rys.: <b>K03</b>